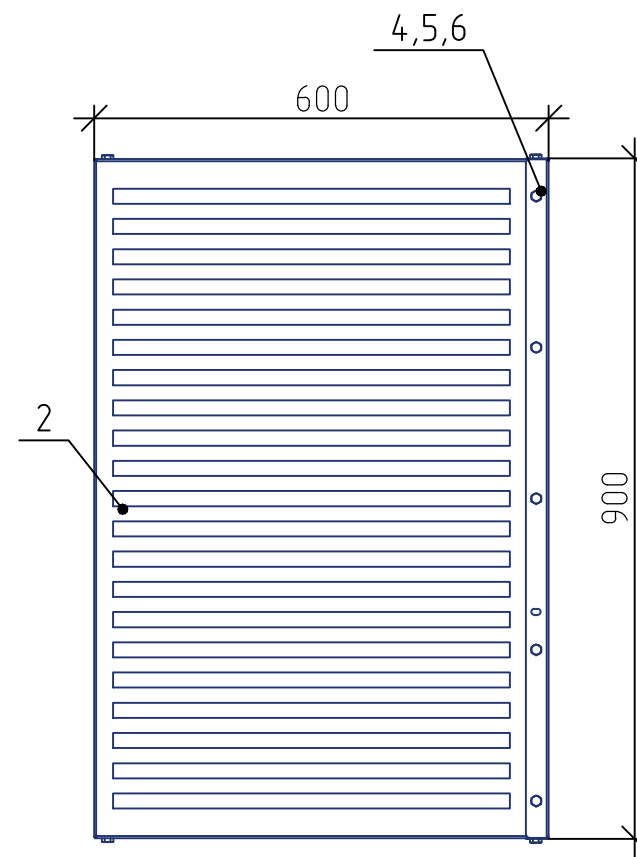
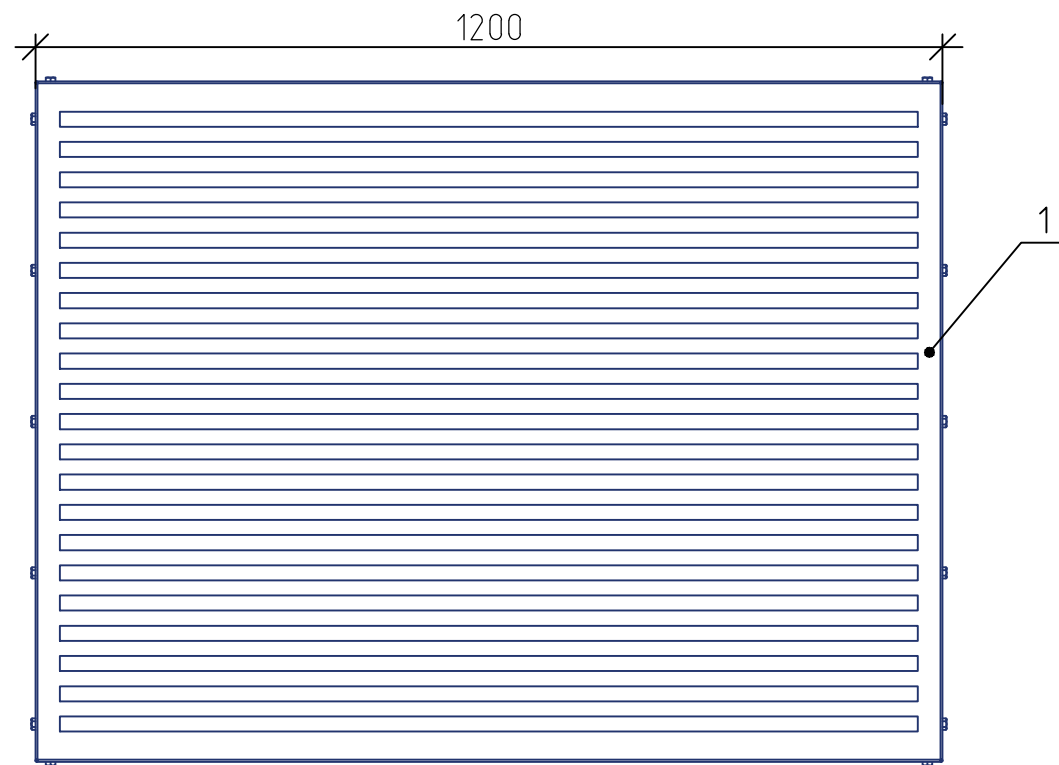
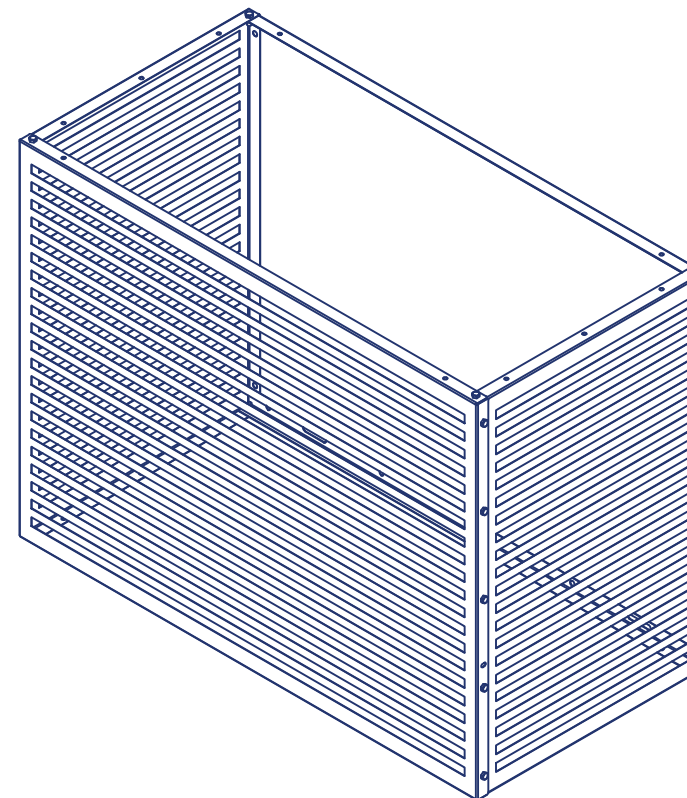
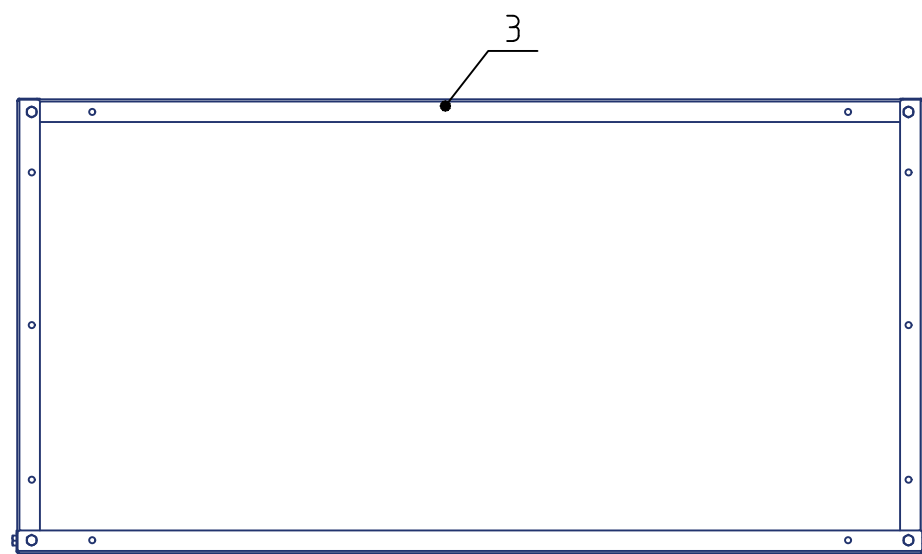


Корзина для кондиционера
KORZ.900(h)x1200x600.T4



Спецификация элементов

Поз.	Наименование	Кол.
1	Панель лицевая 1200x900(h) (t=0.7 мм)	1
2	Панель боковая 600x900(h) (t=0.7 мм)	2
3	Уголок задний l=1200 мм (t=1 мм)	2
4	Болт М8х20	18
5	Гайка М8 самоконтрящаяся	18
6	Шайба М8	18



* Перфорация панелей выбирается заказчиком

Корзина для кондиционера
KORZ.900(h)x1200x600.T4

